

# VACIADO DE BOLSAS – BOLSAS PEQUEÑAS

En esta hoja se proporciona asesoría acerca de cómo vaciar las bolsas pequeñas de productos que contienen sílice cristalina de una unidad de producción, en concreto aquellas bolsas que contienen materiales secos.

## ACCESO

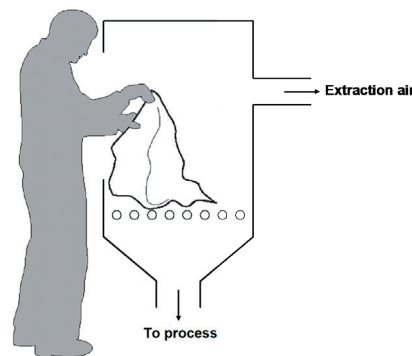
Restrinja el acceso al área de trabajo únicamente al personal autorizado.

## DISEÑO Y EQUIPO

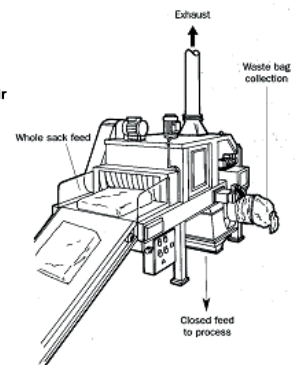
- Asegúrese de que el equipo de vaciado de bolsas sea adecuado para su objetivo.
- Acerque lo máximo posible el equipo de vaciado de bolsas y manténgalo bajo presión negativa mediante un sistema de ventilación local de extracción (consulte la hoja de tareas **2.1.13**).
- En el caso de las bolsas pequeñas, se recomienda utilizar estaciones de vaciado de bolsas automáticas o semiautomáticas, para vaciar las bolsas.
- Asegúrese de que los trabajadores inclinan suavemente el contenido de la bolsa, y no que lo vierten. Las bolsas deben vaciarse con el lado abierto en dirección opuesta.
- Aplastar las bolsas produce mucho polvo. Los trabajadores deberán enrollar las bolsas vacías dentro de la zona de extracción.
- Para desechar las bolsas vacías sin producir polvo, tírelas dentro de un saco de plástico grande aguantado y mantenido abierto por una estructura metálica. Cuando esté lleno, selle el saco y deséchelo en un contenedor de residuos adecuado. No deje que el contenedor de residuos se desborde. También puede utilizar un compactador equipado con un sistema de extracción de polvo o que esté totalmente hermético.
- El equipo de vaciado de bolsas deberá estar conectado a un sistema de contención del polvo adecuado (por ejemplo, filtros de mangas o ciclón). Es preferible utilizar un sistema de extracción de polvo permanente, aunque se puede aceptar una unidad móvil autónoma.
- El equipo de vaciado de bolsas debe estar diseñado para acceder con facilidad a todas las piezas su mantenimiento,

desbloqueo y limpieza. Los paneles de acceso deben estar engranados o tener dispositivos de disparo para evitar que se pueda acceder a piezas peligrosas de la maquinaria.

- Puede facilitar el manejo de las bolsas, proporcionando ayuda mecánica o neumática.
- Siempre que sea posible, mantenga el equipo de vaciado de bolsas lejos de puertas, ventanas o zonas de paso para evitar que las corrientes afecten al rendimiento de los sistemas de extracción de polvo.
- Suministre aire limpio a la zona de trabajo para sustituir el aire extraído.



Vaciado manual de bolsas



Vaciado automático de bolsas

## MANTENIMIENTO

- Asegúrese de que el equipo utilizado en la tarea se mantiene en buen funcionamiento y condiciones, de acuerdo con las instrucciones del proveedor o instalador.
- Cambie los consumibles (filtros, etc.) de acuerdo con las recomendaciones del fabricante.

## GUÍA PARA EMPRESARIOS SOBRE EL CONTROL DE LA EXPOSICIÓN A LA SCR EN EL LUGAR DE TRABAJO

### EXAMEN Y PRUEBAS

- Compruebe visualmente el equipo de limpieza una vez por semana como mínimo para detectar posibles signos de daños o, si el equipo se utiliza constantemente, hágalo con mayor frecuencia. Si se utiliza con poca frecuencia, compruébelo antes de cada uso.
- Obtenga información del proveedor acerca de los objetivos de rendimiento del equipo de extracción o de supresión de polvo. Guarde esta información para compararla con los futuros resultados de las pruebas.
- Guarde los registros de las inspecciones durante un período de tiempo adecuado que cumpla la legislación del país (cinco años como mínimo).
- Ponga en práctica medidas para controlar el riesgo de crecimiento bacteriano en las fuentes de agua que se usan en la explotación, centrándose sobre todo en los sistemas en los que van a generarse gotículas de agua.

### LIMPIEZA Y CUIDADO

- Limpie regularmente el lugar de trabajo.
- Ocúpese inmediatamente de los derrames.
- **No limpie con una escobilla seca ni con aire comprimido.**
- Utilice métodos de limpieza con agua o aspirador (vacío).

### FORMACIÓN

- Informe a sus trabajadores acerca de las repercusiones sobre la salud relacionadas con el polvo de sílice cristalina respirable.
- Proporcione a los trabajadores formación sobre: prevención de la exposición al polvo; comprobación de que los controles funcionen y de cómo utilizarlos; cuándo y cómo utilizar el equipo de protección respiratoria suministrado y qué debe hacerse si algo va mal. Consulte la hoja de tareas **2.3.4** y la parte 1 de la Good Practice Guide (Guía de buenas prácticas).

### SUPERVISIÓN

- Disponga de un sistema que permita comprobar que las medidas de control estén implantadas y que se cumplan. Consulte la hoja de tareas **2.3.3**.
- Los empresarios deben asegurarse de que los trabajadores dispongan de todos los medios para poner en práctica la lista de comprobación que se adjunta al lado.

### EQUIPO DE PROTECCIÓN INDIVIDUAL

- Consulte la hoja de tareas **2.1.15** dedicada al equipo de protección individual.
- Lleve a cabo una evaluación de riesgos para determinar si los controles existentes son adecuados. Si es preciso, deberá suministrarse y usarse equipo de protección respiratoria (con el factor de protección adecuado).
- Proporcione un punto de almacenamiento para guardar el equipo de protección individual limpio cuando no se utilice.
- Cambie el equipo de protección respiratoria en los intervalos recomendados por los proveedores.

## LISTA DE COMPROBACIÓN PARA TRABAJADORES PARA OBTENER EL MÁXIMO PROVECHO DE LOS CONTROLES

- Asegúrese de que el sistema de ventilación funcione correctamente. Asegúrese de que el sistema de extracción de polvo esté encendido y funcione correctamente antes de empezar a trabajar.
- Busque posibles signos de daños, desgaste o mal funcionamiento en los equipos utilizados. Si detecta problemas, informe al supervisor.
- Si cree que el equipo de control de polvo tiene algún problema, asegúrese de que se tomen medidas de control adicionales para reducir la exposición al polvo de sílice cristalina respirable mientras el problema persista.
- Cuando sea posible, utilice ayudas para el manejo.
- Solucione inmediatamente cualquier derrame. Utilice métodos de limpieza con agua o aspirador (vacío).
- Limpie las salas de trabajo mediante técnicas de limpieza con agua o aspirador (vacío).
- Utilice, mantenga y guarde el equipo de protección respiratoria suministrado de acuerdo con las instrucciones.
- Compruebe y ponga en práctica medidas para controlar el riesgo de crecimiento bacteriano en las fuentes de agua que se usan en la explotación, centrándose sobre todo en los sistemas en los que van a generarse gotículas de agua.

Esta guía está destinada a ayudar a los empresarios a cumplir la legislación de salud y seguridad en el trabajo, mediante el control de la exposición a la sílice cristalina respirable.

En concreto, en esta hoja se proporciona asesoría de buenas prácticas acerca cómo controlar el polvo durante las operaciones de vaciado de bolsas pequeñas. Si se siguen los puntos clave de esta hoja de tareas, se reducirá la exposición. Es posible que, según las circunstancias específicas de cada caso, no sea necesario aplicar todas las medidas de control indicadas en esta hoja para minimizar la exposición a sílice cristalina respirable. Por ejemplo, para aplicar las medidas de

prevención y de protección adecuadas.

Asimismo, este documento debe estar a disposición de las personas que puedan estar expuestas a la sílice cristalina respirable en el trabajo, a fin de que puedan aprovechar al máximo las medidas de control implantadas.

La presente hoja forma parte de la Good Practices Guide (Guía de buenas prácticas) para la prevención de polvo de sílice, cuyo objetivo concreto es controlar la exposición individual al polvo de sílice cristalina respirable en el trabajo.